
	Manual de prácticas del Laboratorio de Mediciones Mecánicas	Código:	MADO-60
		Versión:	01
		Página	1/20
		Sección ISO	8.3
		Fecha de emisión	2 de febrero de 2018
Facultad de Ingeniería		Área/Departamento: Laboratorio de Mediciones Mecánicas	
La impresión de este documento es una copia no controlada			

Manual de prácticas del Laboratorio de Manufactura I


Elaborado por:	Revisado por:	Autorizado por:	Vigente desde:
M. A. Jesús Rovirosa López Ing. Jesús Rodríguez Castro Ing. Martín Reyes Farías M. C. Juan Armando Ortiz Valera M. I. Hermógenes Gustavo Rojas Coca M. I. Efraín Ramos Trejo	M. A. Jesús Rovirosa López Ing. Jesús Rodríguez Castro Ing. Martín Reyes Farías M. C. Juan Armando Ortiz Valera M. I. Hermógenes Gustavo Rojas Coca Dr. Armando Ortiz Prado	Dr. Francisco Javier Solorio Ordaz	2 de febrero de 2018

	Manual de prácticas del Laboratorio de Mediciones Mecánicas	Código:	MADO-60
		Versión:	01
		Página	2/20
		Sección ISO	8.3
		Fecha de emisión	2 de febrero de 2018
Facultad de Ingeniería		Área/Departamento: Laboratorio de Mediciones Mecánicas	
La impresión de este documento es una copia no controlada			

Índice de prácticas


Práctica 1 Calibrador Vernier

Práctica 1 Sección 2 Calibrador vernier

	Manual de prácticas del Laboratorio de Mediciones Mecánicas	Código:	MADO-60
		Versión:	01
		Página	3/20
		Sección ISO	8.3
		Fecha de emisión	2 de febrero de 2018
Facultad de Ingeniería		Área/Departamento: Laboratorio de Mediciones Mecánicas	
La impresión de este documento es una copia no controlada			


Contenido

Práctica 1 Calibrador Vernier	4
1. Objetivos.....	5
2. Material y equipo.....	5
3. Introducción	5
4. Desarrollo parte práctica	12
5. Reporte	14
6. Bibliografía	14
Práctica 1 Sección 2 Calibrador Vernier	15
1. Objetivos.....	16
2. Desarrollo de la práctica	16
3. Hoja de ejercicios.....	17
4. Reporte	20

	Manual de prácticas del Laboratorio de Mediciones Mecánicas	Código:	MADO-60
		Versión:	01
		Página	4/20
		Sección ISO	8.3
		Fecha de emisión	2 de febrero de 2018
Facultad de Ingeniería		Área/Departamento: Laboratorio de Mediciones Mecánicas	
La impresión de este documento es una copia no controlada			

Práctica 1 Calibrador Vernier



	Manual de prácticas del Laboratorio de Mediciones Mecánicas	Código:	MADO-60
		Versión:	01
		Página	5/20
		Sección ISO	8.3
		Fecha de emisión	2 de febrero de 2018
Facultad de Ingeniería		Área/Departamento: Laboratorio de Mediciones Mecánicas	
La impresión de este documento es una copia no controlada			

1. OBJETIVOS

- Que el alumno conozca el calibrador vernier, identifique sus partes, clasificación, cuidados al utilizarlo y aplicaciones particulares, así como que adquiera los conocimientos necesarios para realizar una lectura correcta.
- Que el alumno realice mediciones con el vernier de manera correcta e identifique errores de medición en sus lecturas.

2. MATERIAL Y EQUIPO


- ❖ Calibrador vernier analógico
- ❖ Abrazadera mecánica

3. INTRODUCCIÓN

Se denomina calibrador o vernier al instrumento que tiene la particularidad de medir mediante el auxilio de un sistema de escalas denominadas nonio o vernier; en esencia se trata una regla graduada perfeccionada para aumentar el grado de precisión de las mediciones y que facilite la toma de lecturas para distintos tipos de geometría. Su principio de lectura está basado en la escala vernier inventada por el matemático portugués Petrus Nonius (1492-1577), el diseño que se utiliza actualmente de escala deslizante debe su nombre al francés Pierre Verni (1580-1637), quien perfecciono el sistema.

El calibrador vernier fue desarrollado para satisfacer la necesidad de contar con un instrumento de lectura directa, que pudiera tomar una medida fácilmente en una operación, además, teniendo la ventaja de no ser necesaria la apreciación visual del cero de referencia y la simplificación de la lectura al hacerse coincidir dos trazos auxiliándose de la reglilla del nonio.

El calibrador vernier está constituido por una regla de acero graduada cuyo origen se prolonga en forma perpendicular formando un brazo o punta de medición. Este elemento sirve como superficie de referencia para apoyar la pieza a medir. El cursor es un elemento deslizante, similar al brazo y está montado sobre la regleta graduada. El movimiento deslizante permite modificar la apertura de las puntas y por ende la medida entre ellas. En el cursor se encuentra dispuesta la escala vernier o nonio que permiten medir con mayor precisión (Figura 1).

	Manual de prácticas del Laboratorio de Mediciones Mecánicas	Código:	MADO-60
		Versión:	01
		Página:	6/20
		Sección ISO	8.3
		Fecha de emisión:	2 de febrero de 2018
Facultad de Ingeniería		Área/Departamento: Laboratorio de Mediciones Mecánicas	
La impresión de este documento es una copia no controlada			

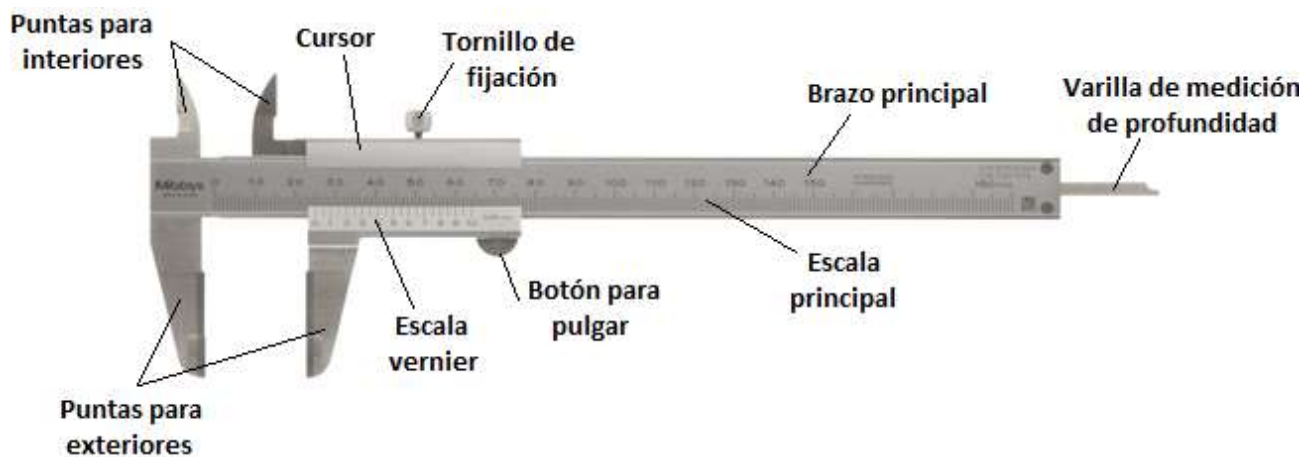



Figura 1. Partes de un calibrador vernier

USO DEL CALIBRADOR VERNIER

El calibrador vernier típico puede realizar cuatro tipos de medición: exteriores, interiores, peldaños y profundidades. Para este fin se usan las distintas puntas que están dispuestas en el instrumento. Las puntas largas sirven para medir exteriores, las dispuestas en la parte superior permiten medir diámetros interiores o ancho de canales, en tanto que, para profundidades se usa la barra dispuesta en el final de brazo principal. Finalmente se utilizan los cantos del instrumento formados por el curso y el brazo principal para medir peldaños o escalones (Figura 2). Por lo general, en la parte superior de la regla móvil tiene un tornillo que tiene la función de fijar este en la medida determinada.

	Manual de prácticas del Laboratorio de Mediciones Mecánicas	Código:	MADO-60
		Versión:	01
		Página	7/20
		Sección ISO	8.3
		Fecha de emisión	2 de febrero de 2018
Facultad de Ingeniería		Área/Departamento: Laboratorio de Mediciones Mecánicas	
La impresión de este documento es una copia no controlada			

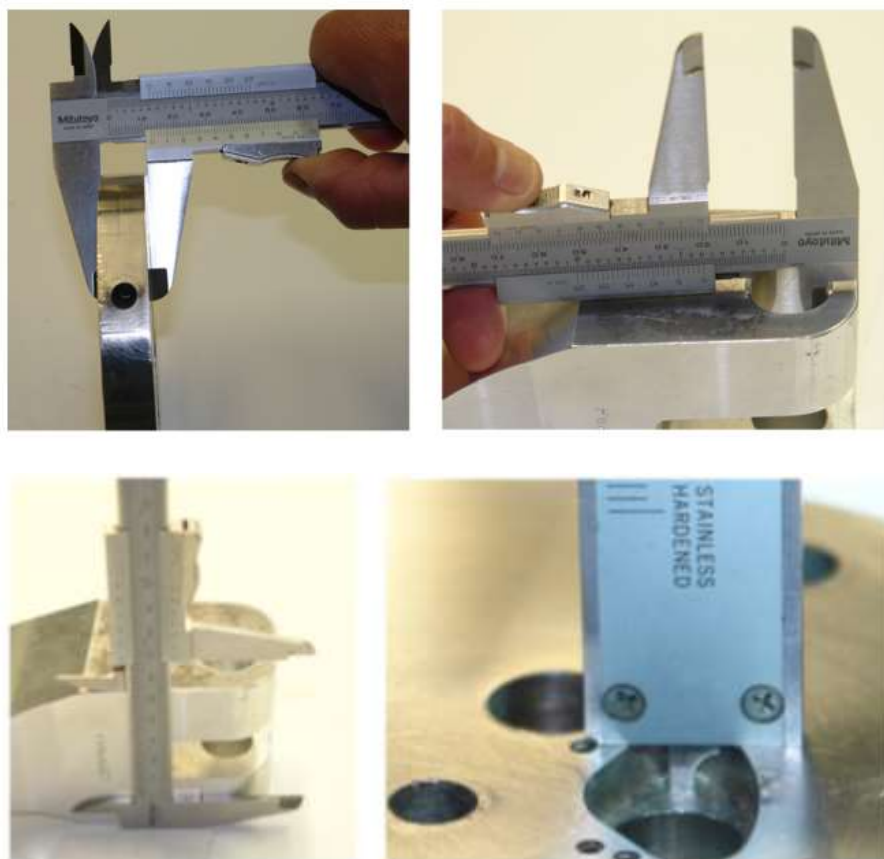



Figura 2. Tipos de medida que se pueden realizar con el calibrador vernier. Imagen superior izquierda, donde se toma una lectura de exteriores, se continua con ejemplos para la de interiores, peldaño y profundidad respectivamente.

TIPOS DE ESCALAS VERNIER

Como se hizo mención, el principio de lectura para este instrumento es el que mediante la escala auxiliar que se desliza a lo largo de la escala principal, se permita realizar lecturas fraccionales exactas de la mínima división de la escala principal. Para graduaciones hechas en el sistema métrico decimal, la escala del nonio se gradúa en un número $(n-1)$ divisiones de tal modo que diez de sus partes corresponden a nueve de la regla principal.

La distancia mínima que puede ser leída en la escala principal corresponde con 1 mm, por lo que la escala en el nonio corresponde a 9 mm. Si se divide esta escala en diez partes iguales, la precisión de la lectura está dada por la relación (1.1):

	Manual de prácticas del Laboratorio de Mediciones Mecánicas	Código:	MADO-60
		Versión:	01
		Página	8/20
		Sección ISO	8.3
		Fecha de emisión	2 de febrero de 2018
Facultad de Ingeniería		Área/Departamento: Laboratorio de Mediciones Mecánicas	
La impresión de este documento es una copia no controlada			

$$P = \frac{S}{n} \quad (1.1)$$

P = Legibilidad

S = mínima graduación en la escala principal

n = número de divisiones en la escala vernier

$$P = \frac{1}{10} \quad \therefore \quad P = 0.1 \text{ mm}$$

Los calibradores vernier métricos pueden tener 20 divisiones que ocupan 19 divisiones de la escala principal que se gradúa en incrementos de 1 mm, o en 50 divisiones que ocupan 49 divisiones sobre la escala principal graduada en incrementos de 1 mm, legibilidad de 0.05 y 0.02 mm respectivamente.

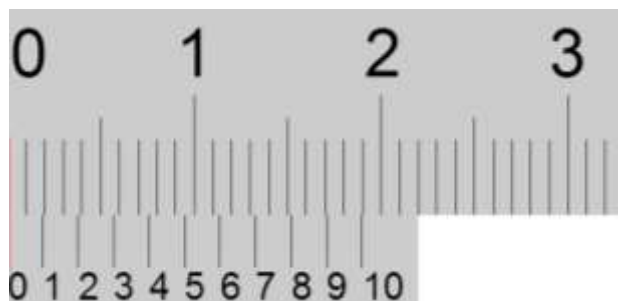


Figura 3. Escala en sistema métrico y nonio correspondiente

Dependiendo del tipo de calibrador vernier, la escala principal es graduada sobre uno o dos lados de la regleta principal. Asimismo, puede tener combinaciones de sistema métrico e inglés (milímetros y pulgadas).

Graduaciones en la escala principal y vernier

La tabla 1 muestra diferentes tipos de graduaciones sobre las escalas principales y vernier. Hay cinco tipos para la escala principal y ocho tipos para la escala vernier, incluyendo los sistemas métrico e inglés.


	Manual de prácticas del Laboratorio de Mediciones Mecánicas	Código:	MADO-60
		Versión:	01
		Página	9/20
		Sección ISO	8.3
		Fecha de emisión	2 de febrero de 2018
Facultad de Ingeniería		Área/Departamento: Laboratorio de Mediciones Mecánicas	
La impresión de este documento es una copia no controlada			

Tabla 1. Tipos de graduaciones sobre las escalas principales y vernier

MINIMA DIVISION ESCALA PRINCIPAL	GRADUACIONES ESCALA VERNIER	LECTURA DEL VERNIER
0.5 mm	25 divisiones en 12 mm	0.02 mm
	25 divisiones en 24.5 mm	0.02 mm
1 mm	50 divisiones en 49 mm	0.02 mm
	20 divisiones en 19 mm	0.05 mm
	20 divisiones en 39 mm	0.05 mm
1/16 pulg.	8 divisiones en 7/16 pulg	1/128 pulg
1/40 pulg.	25 divisiones en 1.225 pulg	1/1000 pulg
1/20 pulg.	50 divisiones en 2.45 pulg	1/1000 pulg

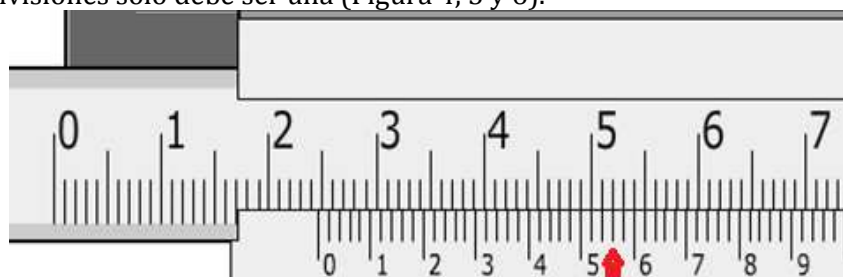
TOMA DE LECTURA CON EL CALIBRADOR VERNIER

Antes de realizar cualquier lectura con un calibrador vernier, es necesario determinar las unidades en las que esta graduada la regla principal y posteriormente su legibilidad.

Calibrador vernier en milímetros

La forma correcta de realizar la lectura en el calibrador vernier es:

- El primer paso y uno de los más importantes es la correcta colocación de las puntas para interiores, puntas para exteriores, peldaños y/o la varilla de medición de profundidad, según sea el caso, así como un apriete adecuado sobre el elemento a medir
- Tomar la lectura del valor entero en milímetros y/o pulgadas decimales en la escala principal, tomando en cuenta las subdivisiones, del valor más próximo a la izquierda del cero marcado en la escala vernier.
- Como valor decimal, según su legibilidad, se deberá tomar la división coincidente de la escala vernier con la escala principal. Es importante hacer notar que la coincidencia de las divisiones solo debe ser una (Figura 4, 5 y 6).




	Manual de prácticas del Laboratorio de Mediciones Mecánicas	Código:	MADO-60
		Versión:	01
		Página	10/20
		Sección ISO	8.3
		Fecha de emisión	2 de febrero de 2018
Facultad de Ingeniería		Área/Departamento: Laboratorio de Mediciones Mecánicas	
La impresión de este documento es una copia no controlada			

Figura 4. Lectura en un calibrador vernier con escala en milímetros

Para el primer ejemplo (figura 4) se tiene un calibrador vernier en milímetros, la legibilidad está definida a partir de identificar el número de divisiones de la escala vernier igual a 50 divisiones y aplicar la siguiente relación (1.1):

$$P = \frac{S}{n} \quad \therefore \quad P = \frac{1}{50} = 0.02 \text{ mm}$$

P = Legibilidad

S = mínima graduación en la escala principal

n = número de divisiones en la escala vernier

De acuerdo a la figura 4, en la escala principal el valor más próximo al cero de la escala vernier corresponde con 24 mm; después tomamos la escala vernier para completar el valor decimal. En este caso se busca el índice en el que ambas escalas coincidan o queden alineadas. El índice de la escala vernier es el marcado en rojo por lo que la lectura será:

Escala principal	24 mm
Escala vernier (Índice alineado*valor de legibilidad)	(28 X 0.02) = 0.56 mm
Lectura del instrumento	24.56 mm

Calibrador vernier en milésimas de pulgada


En el ejemplo de la figura 5 se tiene un calibrador vernier en milésimas de pulgada. La legibilidad se define de manera similar al caso anterior donde el número de divisiones de la escala vernier es 25 y al aplicar la relación (1.1) se tiene:

$$P = \frac{S}{n} \quad \therefore \quad P = \frac{.025}{25} = .001''$$

P = Legibilidad

S = mínima graduación en la escala principal

n = número de divisiones en la escala vernier

	Manual de prácticas del Laboratorio de Mediciones Mecánicas	Código:	MADO-60
		Versión:	01
		Página:	11/20
		Sección ISO	8.3
		Fecha de emisión:	2 de febrero de 2018
Facultad de Ingeniería		Área/Departamento: Laboratorio de Mediciones Mecánicas	
La impresión de este documento es una copia no controlada			

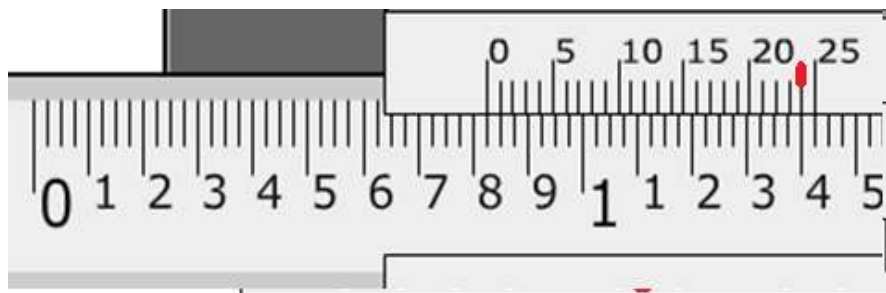


Figura 5. Lectura en un calibrador vernier con escala en pulgadas milésimas

Como se puede ver en la figura 5, el valor más próximo en la escala principal respecto al cero de la escala vernier corresponde con .8"; en tanto, el índice en el que ambas escalas coinciden o quedan alineadas corresponde con la marca en rojo, por lo que la lectura será:


Escala principal	.8 "
Escala vernier (Índice alineado*valor de legibilidad)	(24 X 0.001") = .024"
Lectura del instrumento	.824"

Calibrador vernier en pulgadas fraccionales.

Para el caso del instrumento en pulgadas fraccionadas (Figura 6), la legibilidad se define por:

$$P = \frac{S}{n} \quad \therefore \quad P = \frac{1}{16} = \frac{8}{128} = \frac{1}{128} "$$

En este caso, el instrumento con pulgadas fraccionadas cumple con el mismo principio descrito; tomamos lectura en unidades de pulgada y la conservamos para solo completar la medida fraccional. Como se puede observar, este instrumento nos permite medir fracciones de 1/16" como mínimo en la escala principal.

	Manual de prácticas del Laboratorio de Mediciones Mecánicas	Código:	MADO-60
		Versión:	01
		Página	12/20
		Sección ISO	8.3
		Fecha de emisión	2 de febrero de 2018
Facultad de Ingeniería		Área/Departamento: Laboratorio de Mediciones Mecánicas	
La impresión de este documento es una copia no controlada			

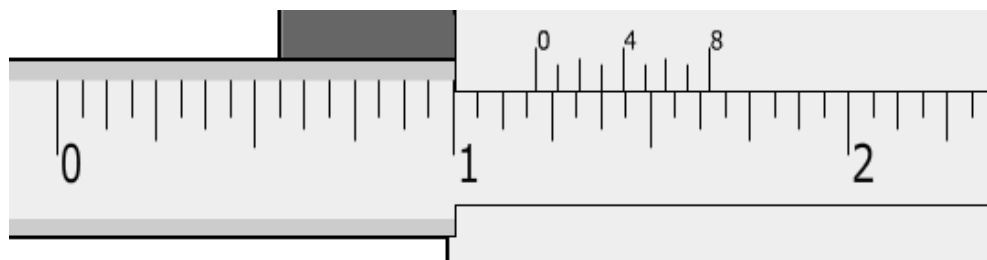


Figura 6. Lectura en un calibrador vernier con escala en pulgadas fraccionadas

En este caso, la lectura del vernier será la unidad en virtud de que el cero de la escala vernier de arriba pasa la línea que indica el uno y completamos con el fraccional de la escala. Para el ejemplo, son $3/16''$ el valor más próximo al cero de la escala vernier. Completando la lectura con el valor fraccional, se busca el índice en el que ambas escalas queden coincidiendo o estén alineadas y se suma, por lo que la lectura será:


Escala principal	$1'' + \frac{3}{16}''$
Escala vernier (Índice alineado*valor de legibilidad)	$\left(\frac{1}{128}'' \times 3\right) = \frac{3}{128}''$
Lectura del instrumento	$1'' + \frac{3}{16}'' + \frac{3}{128}'' = 1 \frac{27}{128}''$

Para este instrumento en particular se debe buscar simplificar la fracción para expresar la lectura.

4. DESARROLLO PARTE PRÁCTICA

Se realizarán las siguientes actividades con el calibrador vernier en forma grupal coordinadas por el profesor.

- ♣ Descripción de las partes del calibrador vernier
- ♣ Cuidados y precauciones en el manejo del instrumento.
- ♣ Descripción de unidades que maneja el calibrador.
- ♣ Procedimiento para realizar una lectura correcta.

	Manual de prácticas del Laboratorio de Mediciones Mecánicas	Código:	MADO-60
		Versión:	01
		Página	13/20
		Sección ISO	8.3
		Fecha de emisión	2 de febrero de 2018
Facultad de Ingeniería		Área/Departamento: Laboratorio de Mediciones Mecánicas	
La impresión de este documento es una copia no controlada			

- ♣ Realizar la medida del diámetro de una moneda de un peso (en las escalas que tenga el calibrador)
- ♣ Analizar la variación en los datos obtenidos.
- ♣ El profesor deberá de corroborar que todos los asistentes al desarrollo de la práctica efectuen de manera correcta los pasos anteriores y no tengan dudas al respecto.


Actividad experimental para los alumnos

- ❖ Distribuir el elemento mecánico a medir a los alumnos (abrazadera mecánica).



Figura 7. Elemento mecánico a ser medido (Abrazadera mecánica)

- ❖ Formar equipos de máximo 3 integrantes.
- ❖ Previo a la realizar la medición de la pieza mecánica que se les fue facilitada a los alumnos, determinar qué puntas del vernier son las más adecuadas para tomar la medida requerida.
- ❖ El alumno debe realizar un croquis de la pieza mecánica a medir (Figura 7).
- ❖ El alumno deberá definir, de acuerdo al instrumento que se proporcionó, qué escala de unidades utilizar para la toma de las medidas.
- ❖ Con el auxilio del calibrador vernier deberá tomar todas las medidas posibles que definan la geometría de la pieza que permitan su reproducción.
- ❖ Registrar todas y cada una de las medidas sobre el croquis.

	Manual de prácticas del Laboratorio de Mediciones Mecánicas	Código:	MADO-60
		Versión:	01
		Página	14/20
		Sección ISO	8.3
		Fecha de emisión	2 de febrero de 2018
Facultad de Ingeniería		Área/Departamento: Laboratorio de Mediciones Mecánicas	
La impresión de este documento es una copia no controlada			

Terminado el uso del calibrador, deberá guardarlo con las puntas de medición ligeramente separadas.

5. REPORTE

El reporte se entregará de manera **individual** con el siguiente contenido:


- Carátula de la práctica con los siguientes datos:
Nombre del profesor, materia, grupo, número de práctica, nombre del alumno, semestre, fecha de entrega y espacio para calificación.
- Objetivo
- Croquis de la abrazadera mecánica medida con el auxilio del calibrador vernier con las dimensiones expresadas en milímetros y milésimas de pulgada (la lectura debe estar indicada con tres dígitos después del punto decimal).
- Generar conclusiones de la práctica donde el alumno indique si comprendió la parte sustancial de los experimentos e indique si se alcanzaron los objetivos planteados.

6. BIBLIOGRAFÍA

Dotson C., "Fundamentals of dimensional metrology", Delmar Cengage Learning, USA, 2006

Manrique, E. Casanova A. Metrología Básica, Edebé Profesional. Barcelona, 2011


Escamilla, A. Metrología y sus aplicaciones. Grupo Editorial Patria, México 2015

	Manual de prácticas del Laboratorio de Mediciones Mecánicas	Código:	MADO-60
		Versión:	01
		Página	15/20
		Sección ISO	8.3
		Fecha de emisión	2 de febrero de 2018
Facultad de Ingeniería		Área/Departamento: Laboratorio de Mediciones Mecánicas	
La impresión de este documento es una copia no controlada			

Práctica 1 Sección 2

Calibrador Vernier




	Manual de prácticas del Laboratorio de Mediciones Mecánicas	Código:	MADO-60
		Versión:	01
		Página	16/20
		Sección ISO	8.3
		Fecha de emisión	2 de febrero de 2018
Facultad de Ingeniería		Área/Departamento: Laboratorio de Mediciones Mecánicas	
La impresión de este documento es una copia no controlada			

1. OBJETIVOS

- Que el alumno amplíe sus conocimientos del calibrador vernier y las variantes del instrumento que utiliza la escala vernier.
- Que el alumno realice los ejercicios propuestos para que clarifique la forma en cómo se toma una lectura en las diferentes escalas del instrumento.

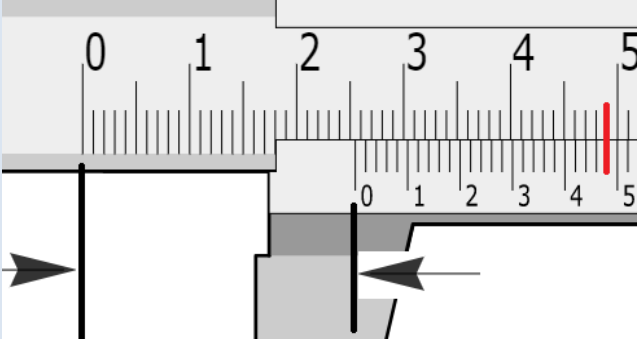
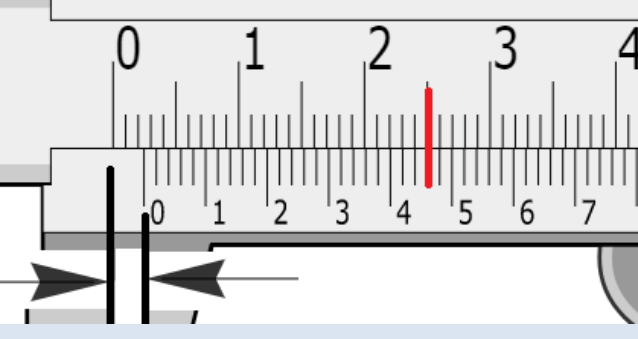
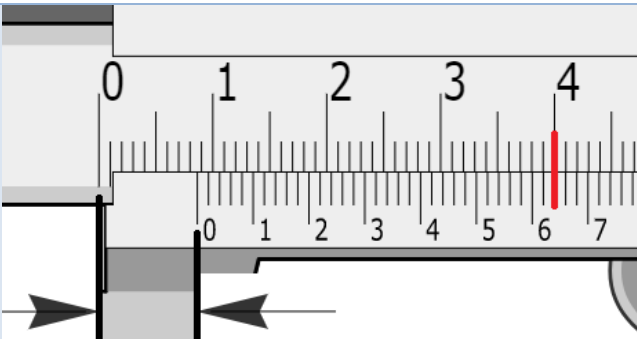
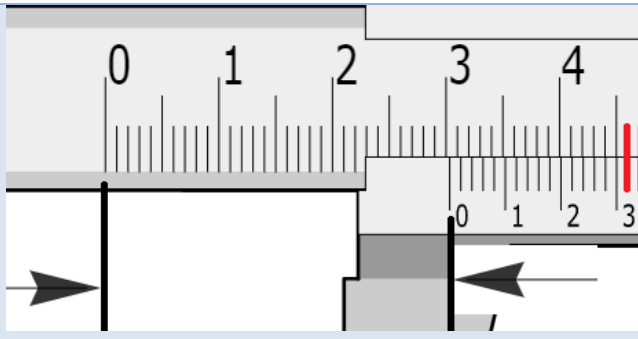
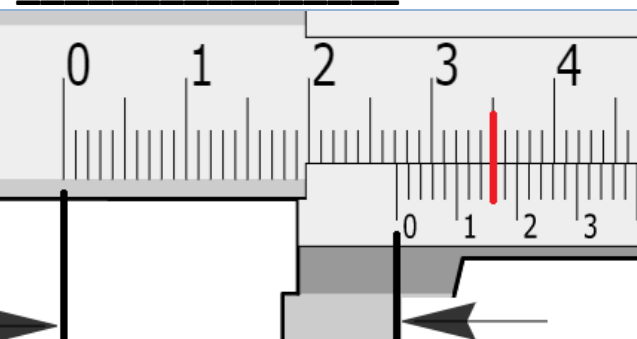
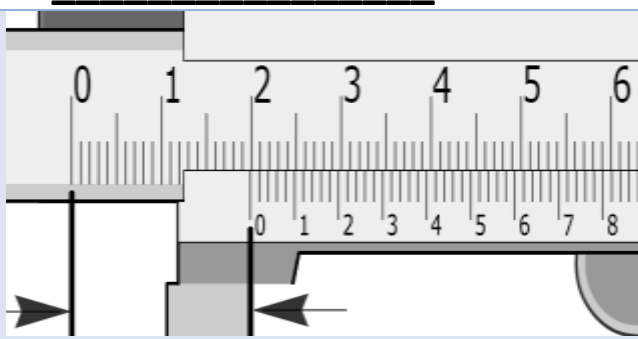
2. DESARROLLO DE LA PRÁCTICA

- a) Se realizará la actividad de investigación sobre otros tipos de instrumentos que utilizan la escala vernier indicando sus aplicaciones particulares y variantes respecto al calibrador vernier.
- b) Realizar los ejercicios que se encuentran en la sección **Hoja de ejercicios**, indicando las lecturas correctas en cada uno de los ejercicios propuestos.

	Manual de prácticas del Laboratorio de Mediciones Mecánicas	Código:	MADO-60
		Versión:	01
		Página	17/20
		Sección ISO	8.3
		Fecha de emisión	2 de febrero de 2018
Facultad de Ingeniería		Área/Departamento: Laboratorio de Mediciones Mecánicas	
La impresión de este documento es una copia no controlada			

3. HOJA DE EJERCICIOS

Ejercicios Vernier en milímetros

	
R= _____	R= _____
	
R= _____	R= _____
	
R= _____	R= _____



**Manual de prácticas del
Laboratorio de Mediciones
Mecánicas**

Código:

MADO-60

Versión:

01

Página

18/20

Sección ISO

8.3

Fecha de
emisión

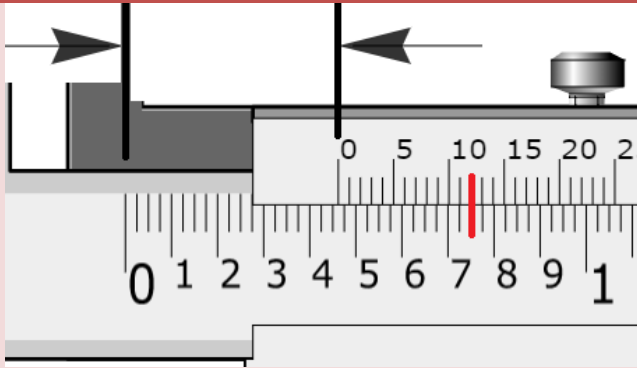
2 de febrero de 2018

Facultad de Ingeniería

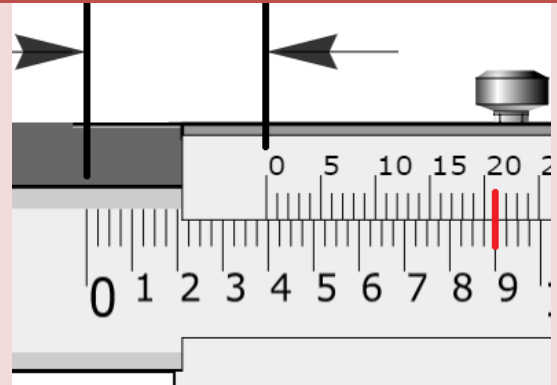
Área/Departamento:
Laboratorio de Mediciones Mecánicas

La impresión de este documento es una copia no controlada

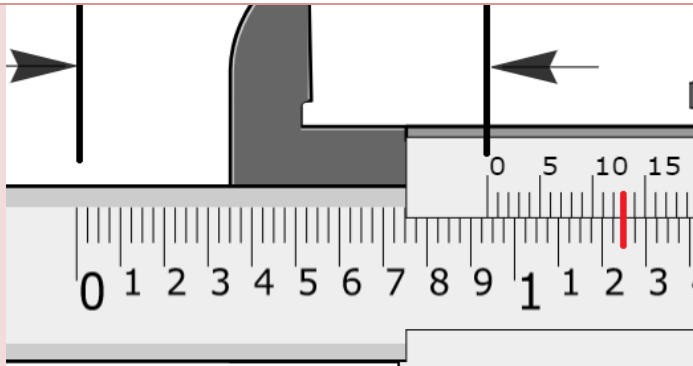
Ejercicios Vernier en milésimas de pulgada



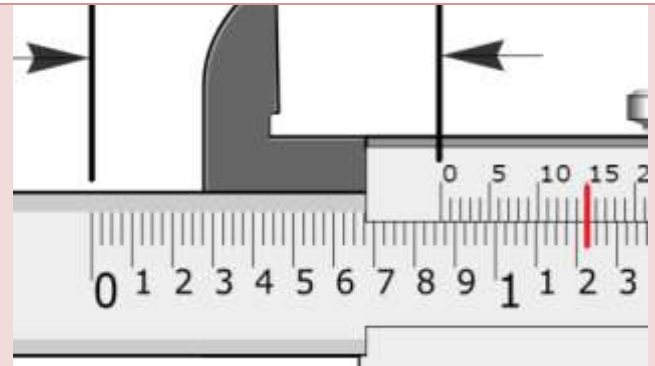
R= _____



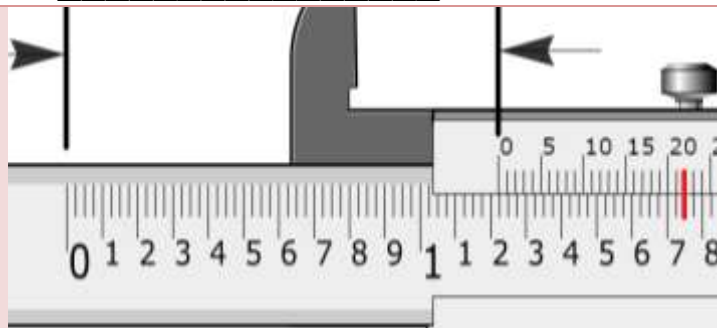
R= _____



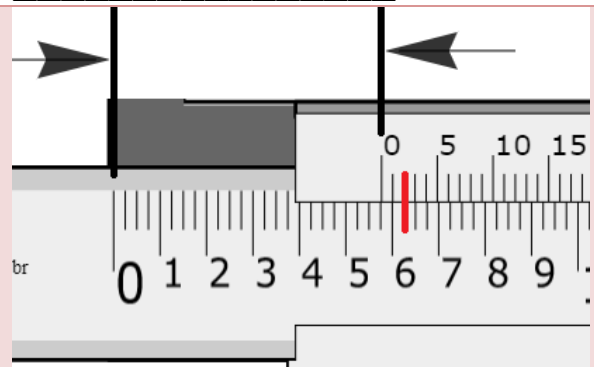
R= _____



R= _____



R= _____



R= _____



**Manual de prácticas del
Laboratorio de Mediciones
Mecánicas**

Código:

MADO-60

Versión:

01

Página

19/20

Sección ISO

8.3

Fecha de
emisión

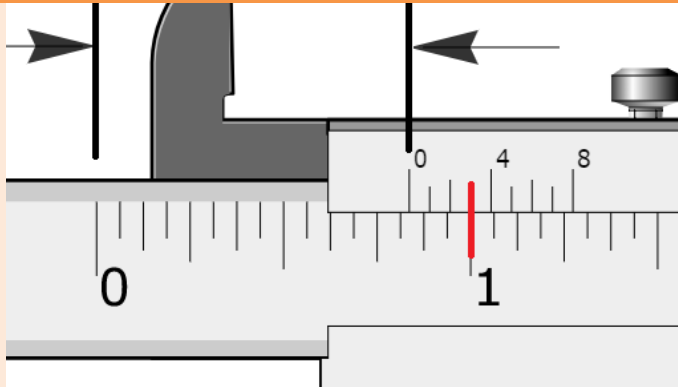
2 de febrero de 2018

Facultad de Ingeniería

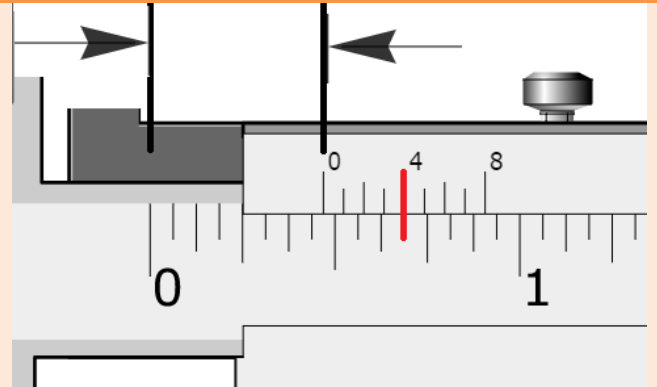
Área/Departamento:
Laboratorio de Mediciones Mecánicas

La impresión de este documento es una copia no controlada

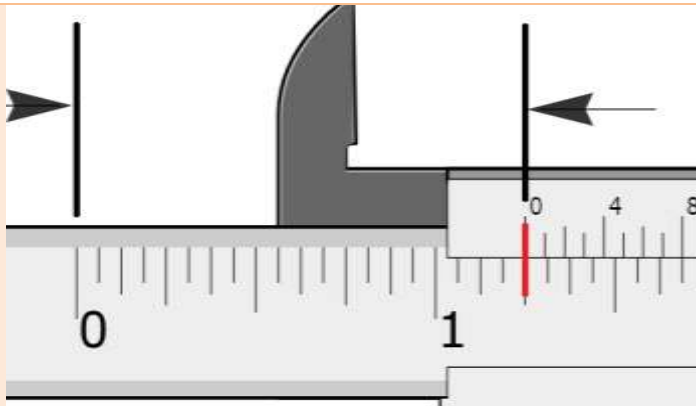
Ejercicios Vernier en fracciones de pulgada



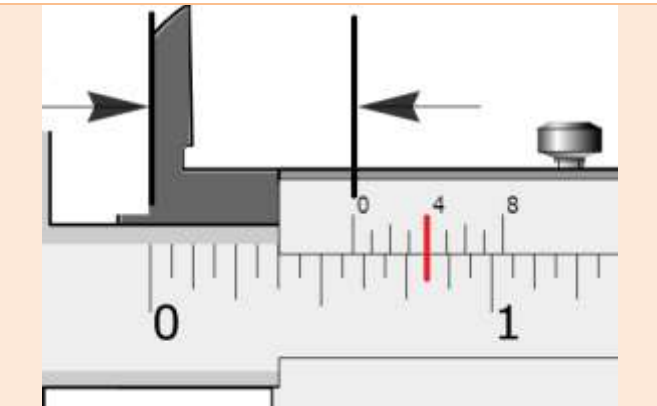
R= _____



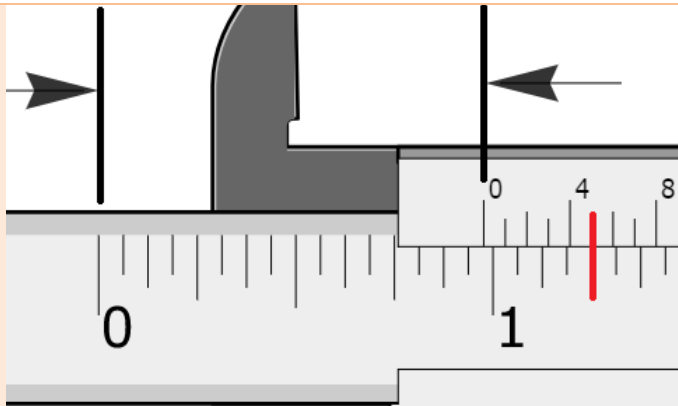
R= _____



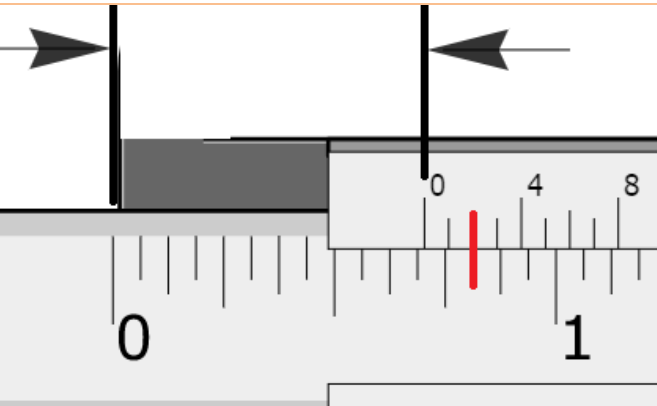
R= _____




R= _____



R= _____



R= _____

	Manual de prácticas del Laboratorio de Mediciones Mecánicas	Código:	MADO-60
		Versión:	01
		Página	20/20
		Sección ISO	8.3
		Fecha de emisión	2 de febrero de 2018
Facultad de Ingeniería		Área/Departamento: Laboratorio de Mediciones Mecánicas	
La impresión de este documento es una copia no controlada			

4. REPORTE

El reporte se entregará de manera **individual** con el siguiente contenido:

- Carátula de la práctica con los siguientes datos:
Nombre del profesor, materia, grupo, número de práctica, nombre del alumno, semestre, fecha de entrega y espacio para calificación.
- Objetivo
- Reporte de la investigación (una cuartilla como máximo).
- Ejercicios resueltos.